



# SICHERHEITSTANKS TECHNO HW

Transport-, Montage- und Betriebsanleitung für Einzel-, Batterie und Multi Block-Aufstellung / Techno 1003 HW

**ACHTUNG:**  
Neues Entnahmesystem!

**WERIT**



# Montagehinweise für die Auftriebsicherung von WERIT Sicherheitstanks Techno 1003 HW

Folgende Punkte sind bei der Montage unseres Auftriebs-Sicherungspaketes zu beachten:

1) Einsatz der fischer-Hochleistungsanker Typ FH 15 I - B mit Dichtscheibe, U-Scheibe und Sechskantmutter M10 nach beigefügten Montage- und Dübelkennwerten im gerissenen Betonboden der Klassifizierung B 25/C 25 und min. 150 mm Dicke. Der Betreiber muss einen statischen Nachweis über die Klassifizierung des Betonbodens erbringen.

2) Die Dübelbohrungen werden nach dem Bohrbild (s. Rückseite) im Betonboden eingebracht und die Hochleistungsanker nach den Vorschriften von fischer eingesetzt und mit den Ringmuttern M10, DIN 582, plan montiert;  $F_{zul} = 10 \text{ kN}$ .

3) Absicherung des Tanks in 2-facher vertikaler Richtung über

zul. Polyesterspanngurte nach DIN 60060 zwischen dem 1. und 2. sowie dem 3. und 4. Stützen über 4 Sicherheitshaken in den Ringmuttern. Das Spannen der Gurte erfolgt über ein Spannschloss; Zugfestigkeit  $F_{zul} = 2000 \text{ daN}$ .

4) Absicherung des Tanks in 1-facher horizontaler Richtung über zul. Polyestergurte nach DIN 60060 über ein Klemmschloss. Zugfestigkeit  $F_{zul} = 750 \text{ daN}$ . Der Horizontalgurt ist mit den vertikalen Polyesterspanngurten durch aufgenähte Schlaufen fest verbunden.

5) Die Gurte sollen in leerem Zustand des Tanks leicht vorgespannt sein.

6) Bei einer Batterieaufstellung muss ein Sicherungspaket vor Nachrücken des nächsten Tanks am jeweiligen Tank komplett montiert sein.

7) Die Entnahmemarmatur, sowie die Füll- und Entlüftungsleitung, wie in der Montageanleitung für Einzel- und Batterietank beschrieben montieren.

8) Die Tankanlage sollte im Fall von Hochwassergefahr min. 50 % befüllt sein und die Füll- und Entlüftungsleitung über der Hochwassergrenze geführt werden. Das Absperrventil an der Entnahmeeinheit sollte durch Hand- bzw. Magnetabsperrung verschlossen werden.

9) Entnahmerohr Pos. 1702 (Dehnungsbogen) waagrecht einbauen.

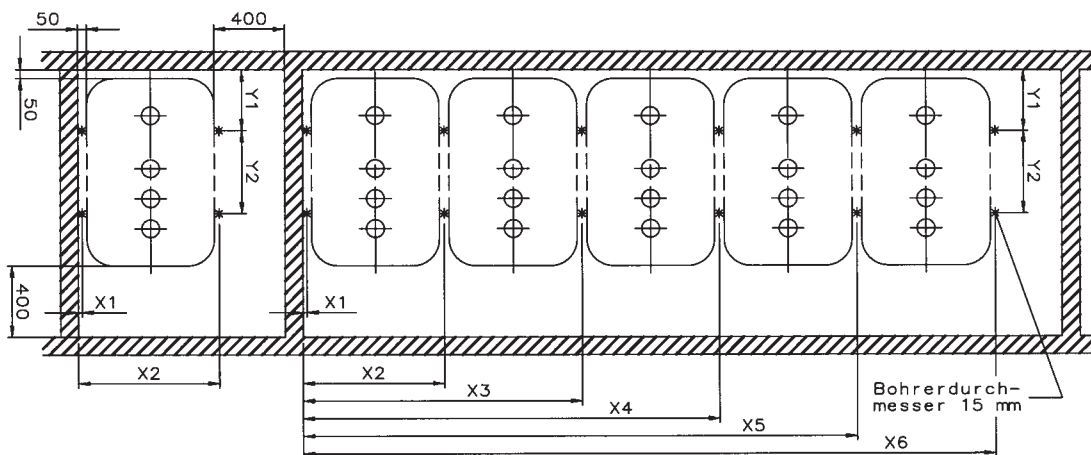
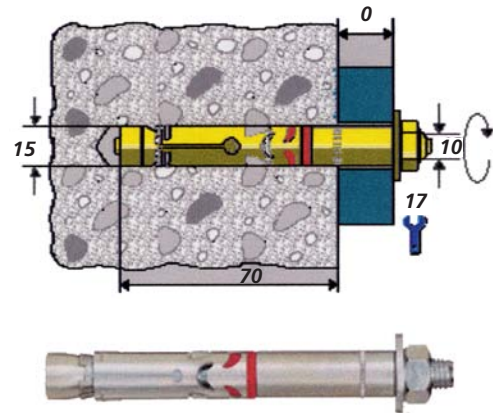
10) Weitere Aufstellhinweise ersehen Sie in den beigefügten Skizzen und Bauartbeschreibungen.

## fischer COMPUFIX – Dübelbemessung nach dem CC-Verfahren (ETAG, Anhang C)

Dübeltyp: fischer-Hochleistungsanker (FH-B) der Größe FH 15 I-B aus galvanisch verzinktem Stahl (Art.-Nr. 45010)

### Montagedaten:

Anschlussgewinde	10 mm
Bohrerdurchmesser	15 mm
Minimale Bohrlochtiefe	95 mm
Verankerungstiefe	70 mm
Schlüsselweite	17 mm
Anzugsdrehmoment	40,0 Nm
Maximale Nutzlänge	0 mm
Durchgangsloch im anzuschließenden Bauteil	18 mm



Bohrbild-Abmessungen in mm für die Aufstellung als Einzeltank bis 5er Batterie

Tanktyp	X1	X2	X3	X4	X5	X6	Y1	Y2
Sicherheitstank Techno 1003 HW	25	825	1625	2425	3225	4025	350	470

**Füllleitung**

- Pos. 17 Überwurfmutter S 88 x 5
- Pos. 18 Verschlusskappe 2"
- Pos. 43 T-Stück für Füllleitung 2" komplett
- Pos. 60 Füllrohr 2" komplett
- Pos. 82 Muffen-Anschlussstück 2"

**Entnahmeleitung**

- Pos. 15 Dichtring 80 x 66 x 5
- Pos. 25 Überwurfmutter S 100 x 8
- Pos. 132K Entnahme-Dichtring 14 x 10 x 6,5
- Pos. 133K Kunststoff-Sechskantmutter M 18 x 10

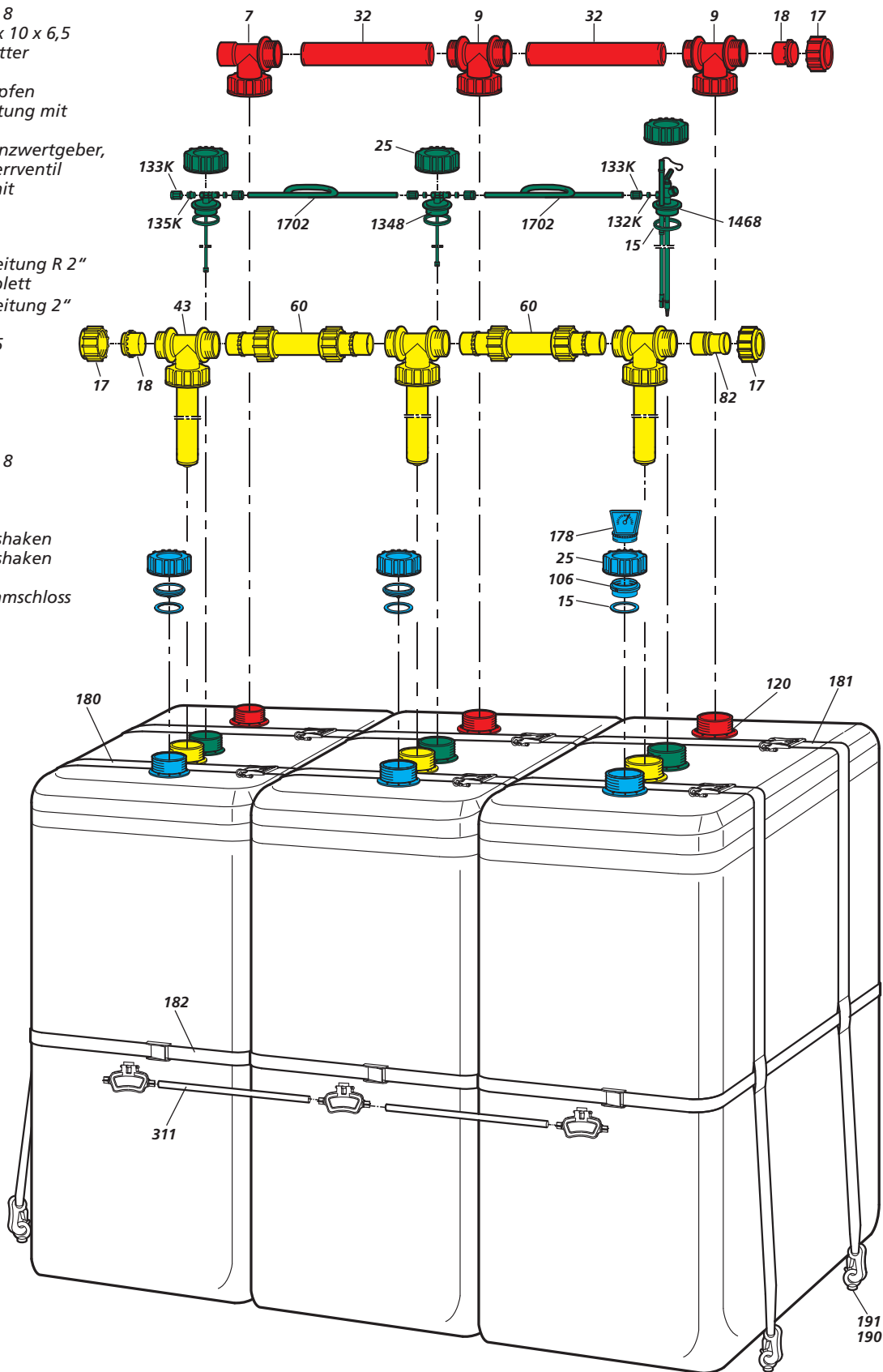
- Pos. 135K Entnahme-Verschlussstopfen
- Pos. 1348 T-Stück für Entnahmeleitung mit Saugschlauch
- Pos. 1468 Sammelarmatur mit Grenzwertgeber, Saugschlauch und Absperrventil
- Pos. 1702 Kupfer-Entnahmerohr mit Dehnungsbogen

**Entlüftungsleitung**

- Pos. 7 T-Stück für Entlüftungsleitung R 2" mit Innengewinde komplett
- Pos. 9 T-Stück für Entlüftungsleitung 2" komplett
- Pos. 17 Überwurfmutter S 88 x 5
- Pos. 18 Verschlusskappe 2"
- Pos. 32 Entlüftungsrohr 2"

**Sonstiges Zubehör**

- Pos. 15 Dichtring 80 x 66 x 5
- Pos. 25 Überwurfmutter S 100 x 8
- Pos. 106 Zwischenstück R 2"
- Pos. 120 Gewinding S 100 x 8
- Pos. 178 Füllstandsanzeige
- Pos. 180 Obergurt mit Sicherheitshaken
- Pos. 181 Obergurt mit Sicherheitshaken und Spannschloss
- Pos. 182 Horizontalgurt mit Klemmschloss
- Pos. 190 Dübel
- Pos. 191 Ringmutter
- Pos. 311 Abstandsrohr



- Füllleitung
- Entnahmeleitung
- Entlüftungsleitung
- Verschlussgarnitur



Lieferung und Rechnungslegung für die Bundesrepublik Deutschland:  
WERIT Sanitär-Kunststofftechnik GmbH & Co. KG, Industriepark Nord 27, D-53567 Buchholz  
Telefon +49 (0) 2683 976-0, Fax +49 (0) 2683 6465, E-Mail: buchholz@werit.eu, www.werit.eu